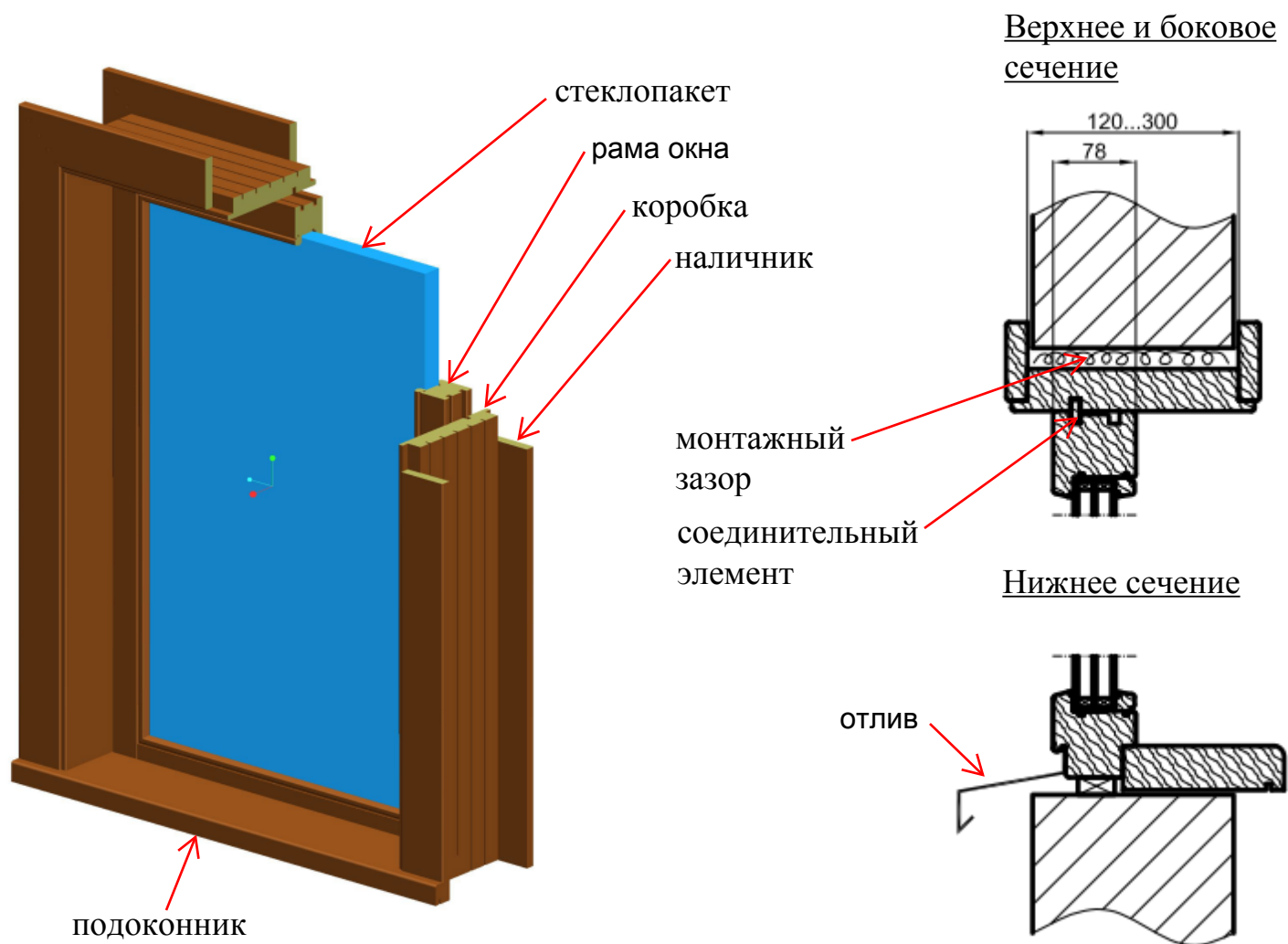


Окно со стандартной коробкой

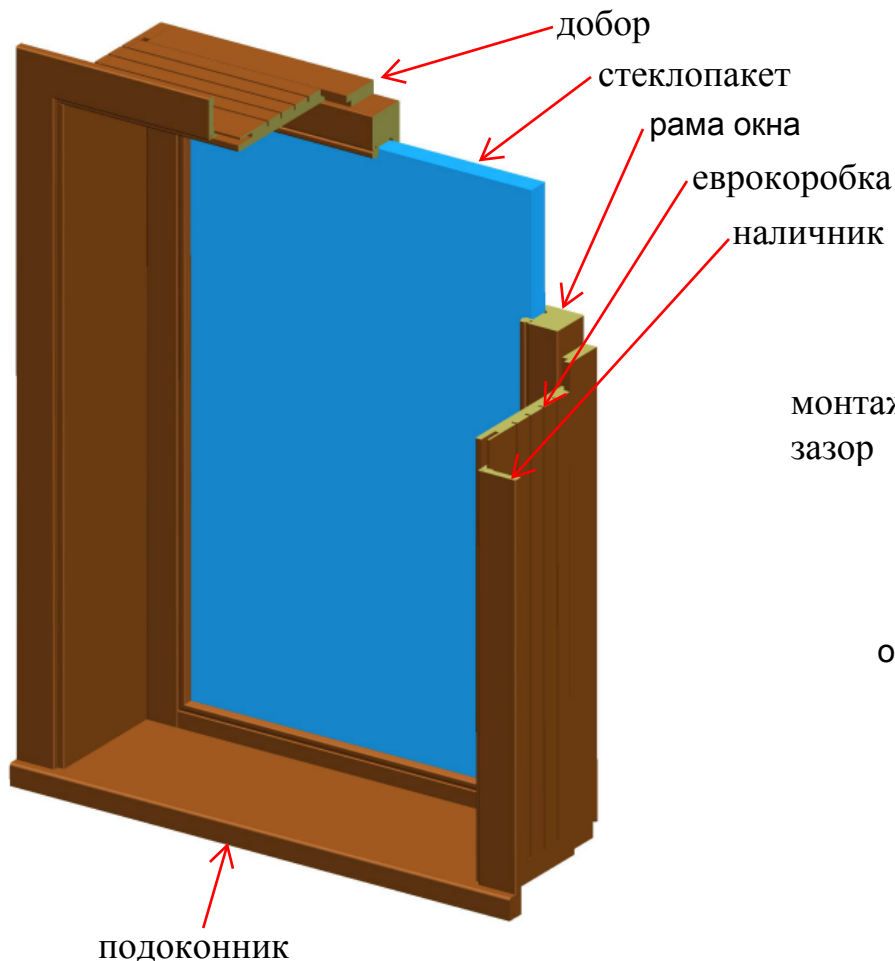


Допустимые размеры элементов коробки

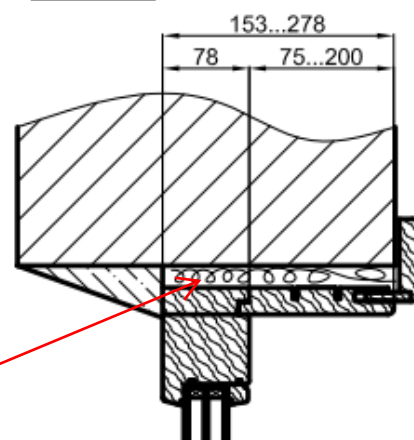
1. Ширина коробки толщиной 40 мм от 120 до 300 мм;
2. Ширина наличника толщиной 20 мм от 60 до 120 мм;
3. Ширина подоконника толщиной 42 мм от 100 до 450 мм.
Длина подоконника не более 2500 мм.
4. Ширина подоконника толщиной 60 мм от 450 до 650 мм.
Длина подоконника не более 2300 мм.

Примечание: изготовление элементов коробок иных размеров, возможно только после согласования с техническим отделом.

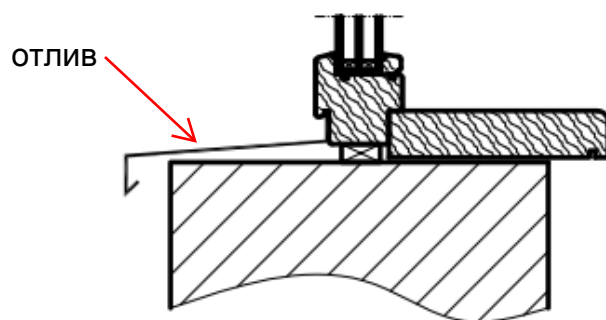
Окно с еврокоробкой с одной стороны



Верхнее и боковое сечение



Нижнее сечение

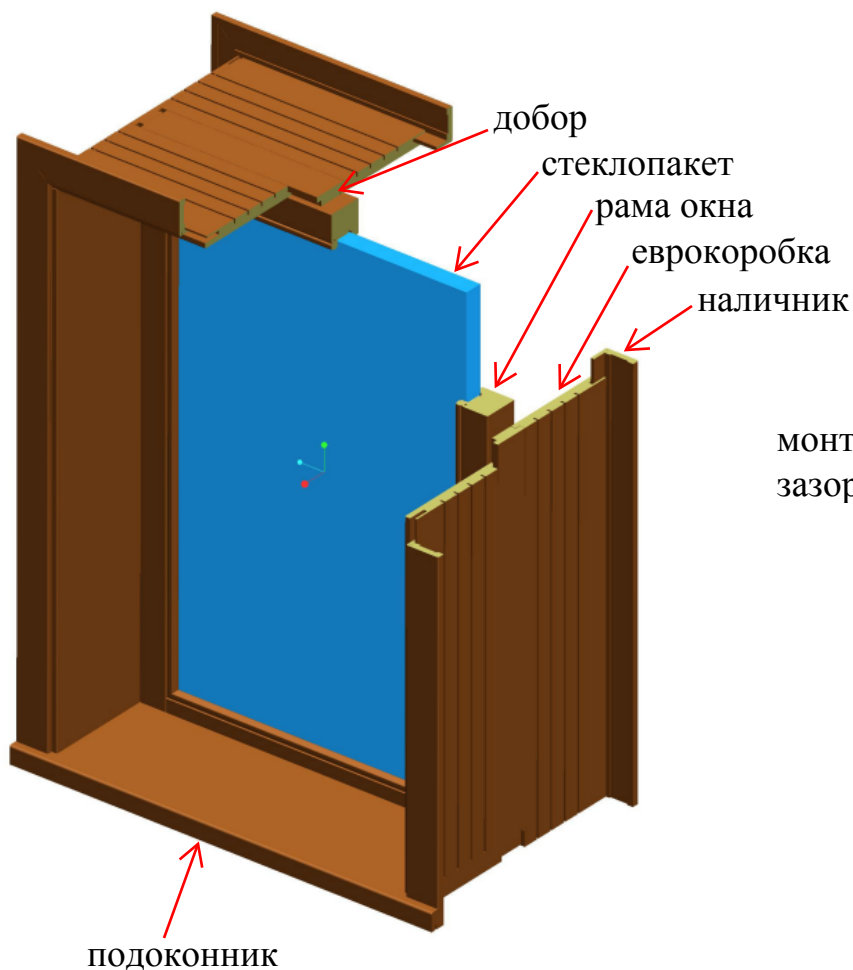


Допустимые размеры элементов коробки

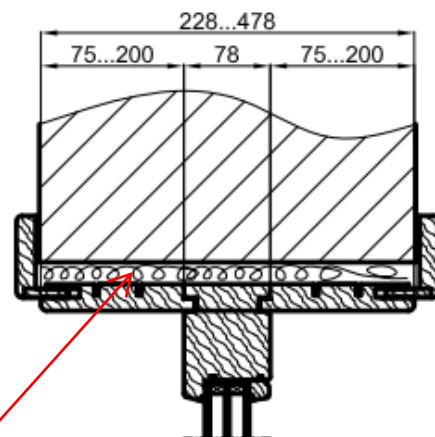
1. Ширина коробки толщиной 24 мм от 153 до 278 мм;
2. Ширина наличника толщиной 16 мм от 60 до 74 мм;
3. Ширина подоконника толщиной 42 мм от 100 до 450 мм
Длина подоконника не более 2500 мм.
4. Ширина подоконника толщиной 60 мм от 450 до 650 мм.
Длина подоконника не более 2300 мм.

Примечание: изготовление элементов коробок иных размеров, возможно только после согласования с техническим отделом.

Окно с еврокоробкой с двух сторон

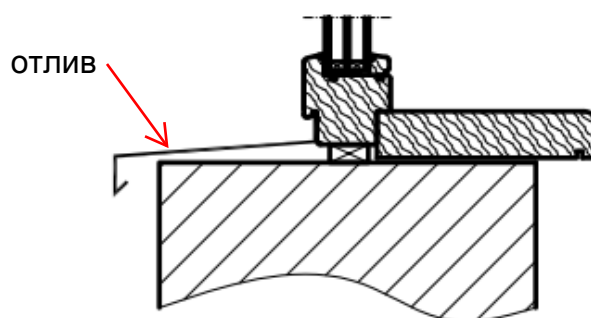


Верхнее и боковое сечение



МОНТАЖНЫЙ зазор

Нижнее сечение



Допустимые размеры элементов коробки

1. Ширина коробки толщиной 24 мм от 228 до 478 мм;
2. Ширина наличника толщиной 16 мм от 60 до 74 мм;
3. Ширина подоконника толщиной 42 мм от 100 до 450 мм.
Длина подоконника не более 2500 мм.
4. Ширина подоконника толщиной 60 мм от 450 до 650 мм.
Длина подоконника не более 2300 мм.

Примечание: изготовление элементов коробок иных размеров, возможно только после согласования с техническим отделом.